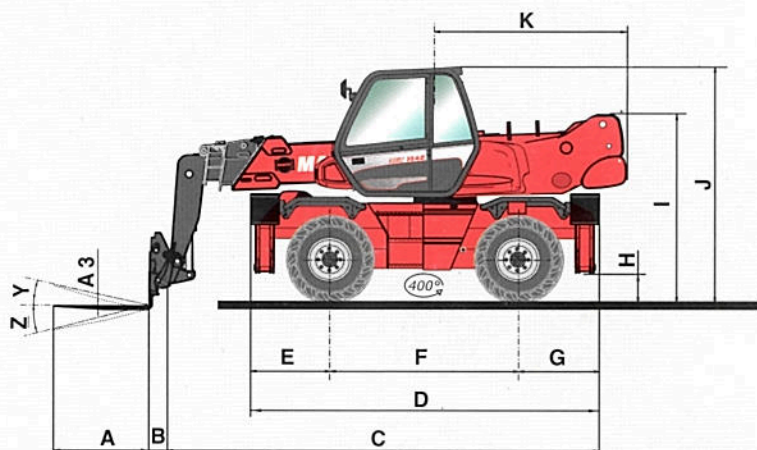


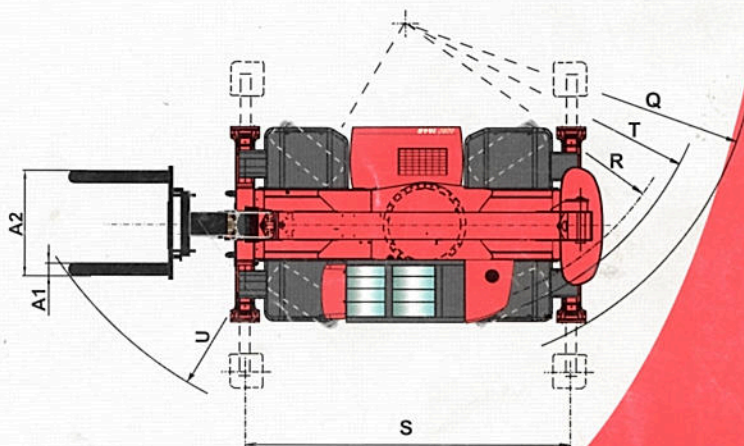
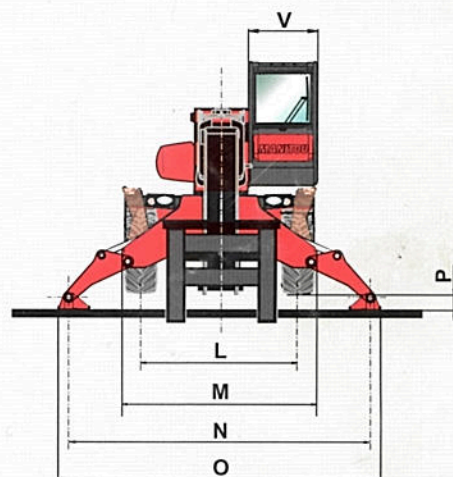
## MRT 1840 *EASY*

-  **Capacité de levage** ..... 4000 kg  
(sur stabilisateurs) à 500 mm du talon des fourches
-  **Hauteur de levage** ..... 17,90 m
-  **Pneumatiques** ..... 400/70 - 20 14 PR
-  **Fourches** (mm)  
Longueur ..... 1200  
Largeur x épaisseur ..... 150 x 50
-  **Freins** de service multidisques à bain d'huile  
avec assistance hydraulique sur le pont avant  
Frein de parking de type négatif
-  **Moteur PERKINS**  
Type ..... 1104D-E44 T  
Cylindrée ..... 4 cylindres - 4400 cm<sup>3</sup>  
Puissance (ISO/TR 14396) ..... 101 cv/74,5 kW  
à 2200 tr/mn  
Couple maximum ..... 392 Nm à 1400 tr/mn  
Refroidissement par eau  
Injection directe
-  **Transmission** hydrostatique à régulation en puissance  
(pompe à débit variable et moteur hydrostatique à  
cylindrée variable) avec commande inching  
Inverseur de marche ..... électromagnétique  
Boîte avant et arrière ..... 2/2  
Vitesse de déplacement maxi ..... 35 km/h
-  **Suspension**  
Pont arrière oscillant avec blocage hydraulique  
automatique en rotation (supérieure à 5°)
-  **4 stabilisateurs**  
à commandes individuelles ou simultanées
-  **Rotation sur 400°** (360° continue en option)  
Tourelle montée sur une double couronne et denture  
intérieure  
Système de rotation avec frein négatif
-  **Hydraulique**  
2 pompes à engrenages ..... 270 bars/115 l/mn
-  **Commandes** : 2 mono leviers à commande électro-  
hydraulique proportionnelle pour tous les mouvements  
hydrauliques
-  **Réservoirs**  
Système de refroidissement ..... 25 l.  
Huile moteur ..... 8,1 l.  
Huile hydraulique ..... 150 l.  
Carburant ..... 130 l.
-  **Poids à vide** (avec fourches) ..... 13300 kg  
**Largeur hors tout** ..... 2,40 m  
**Hauteur hors tout** ..... 2,97 m  
**Longueur** (au tablier) ..... 5,54 m  
**Garde au sol** ..... 0,34 m  
**Effort de traction** ..... 8600 daN
-  **Sécurité**  
**Contrôleur d'état de charge en standard**  
(norme grue mobile)



A	1200
A1	150
A2	1320
A3	50
B	290
C	5255
D	4350
E	1015
F	2320
G	1015
H	340
I	2375
J	2970
K	2485
L	1930
M	2400
N	3715
O	3975
P	160
Q	3900
R	3410
S	4000
T	3600
U	5235
V	950
Y	12°
Z	105°

mm



Les spécifications portées n'engagent pas le constructeur et peuvent être modifiées sans préavis.  
Les Manitou présentés dans cette brochure peuvent comporter des équipements optionnels.

MANITOU BF

B.P. 249 - 44158 Ancenis Cedex France - Tél. : 33 (0) 2 40 09 10 11  
Fax commercial france : 02 40 09 10 96 / Export : 33 2 40 09 10 97  
www.manitou.com

700447FR\_A\_0710\_MRT1840EASY.indd