

# HA 16 PX HA 18 PX

## Nacelles à flèche articulée

### Les avantages Haulotte®

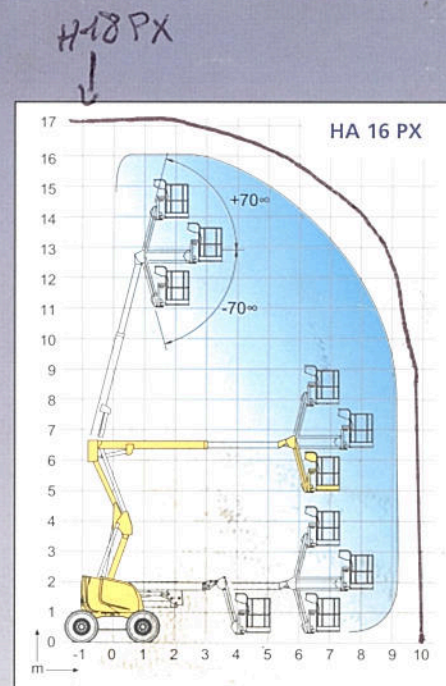
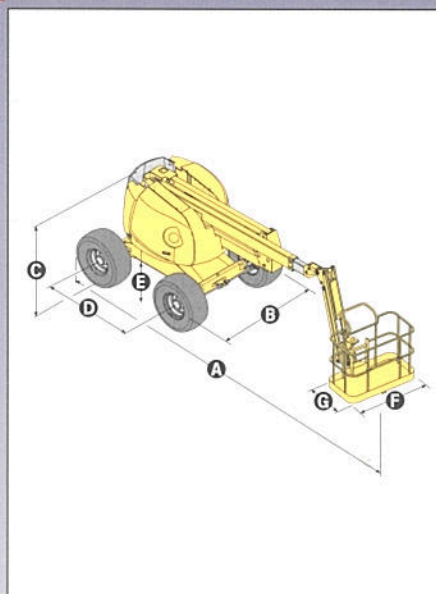
- 2 hauteurs de travail 16 et 17,3 m
- Un blocage différentiel hydraulique et une garde au sol de 40 cm permettant une utilisation tout terrain
- Une pente maximum de 50%
- Rotation de la tourelle 360° en continu
- Temps d'élévation en pleine hauteur 45 secondes
- Une productivité augmentée grâce à des commandes entièrement proportionnelles et simultanées
- Contrôle de charge en nacelle
- Une accessibilité optimisée grâce au pendulaire à mouvement vertical positif et négatif (140°)
- Rotation dans le gabarit
- Rotation panier hydraulique de 180°
- Un encombrement réduit facilitant le stockage et le transport (longueur transport HA 16 PX : 5,25 m)
- Sécurité augmentée grâce au limiteur de charge en nacelle
- Robuste, fiable et facile à entretenir

### EQUIPEMENT STANDARD

- 4 roues motrices et directrices à commandes simultanées
- Utilisation en extérieur: résiste à des vitesses de vent jusqu'à 60 km/h
- Bac moteur pivotant facilitant la maintenance
- Réservoir gas oil 72 l ; hauteur remplissage 1,50 m
- Contrôleur de dévers 5°
- Batteries de démarrage 12 V
- Groupe de secours électrique commandé depuis le panier
- Mise en roue libre
- Compteur horaire
- Blocage mécanique de l'orientation tourelle
- Anneaux d'élingage et de remorquage

### OPTIONS & ACCESSOIRES

- Moteur essence/gaz (GM 1,6 L / 23 kW)
- Génératrice électrique embarquée 3,3 kW
- Prise dans le panier 230 V / 115 V - 16 A
- Panier large 2,3 x 0,80 m
- Bruiteur de translation
- Gyrophare
- Phare de travail
- Pot catalytique
- Module démarrage codé
- Huile hydraulique bio-dégradable
- Kit pays froid
- Kit pays chaud



### CARACTERISTIQUES

	HA 16 PX	HA 18 PX
Hauteur de travail	16 m	17,3 m
Hauteur plate-forme	14 m	15,3 m
Déport maximum	9,10 m	10,60 m
Point d'articulation	6,60 m	
Capacité maximum	230 kg	
Débattement pendulaire	140° (+70° / -70°)	
<b>A</b> Longueur repos	6,95 m	7,60 m
<b>B</b> Largeur	2,30 m	
<b>C</b> Hauteur repos	2,20 m	
<b>D</b> Empattement	2 m	
<b>E</b> Garde au sol	40 cm	
<b>F</b> x <b>G</b> Dimensions plate-forme	1,8 m x 0,8 m	
Longueur transport	5,25 m	5,90 m
Hauteur transport	2,20 m	
Déport arrière	0	
Vitesse de translation	0,79/5,50 km/h	
Rayon de braquage extérieur	4 m	
Rayon de braquage intérieur	1,9 m	
Rotation tourelle	360° continue	
Rotation panier hydraulique	180°	
Moteur	Deutz Diesel 38 CV - 28 KW	
Pente maximum	50%	
Pneus gonflés mousse	385 x 65 x 22,5	
Réservoir hydraulique	100 l	
Réservoir gasoil	72 l	
Poids	7240 kg	~8120 kg



HAULOTTE FRANCE • ZI MI PLAINE • 26 rue des Tâches • 69800 SAINT-PRIEST  
TÉL. +33 (0)4 72 88 05 70 • FAX +33 (0)4 72 88 01 43 • E-mail : haulottefrance@haulotte.com • www.haulotte.fr

**Haulotte**   
GROUP

Haulotte Group - La Péronnière - BP 9 - 42152 l'Horme - France • Tél : +33 (0)4 77 29 24 24 - Fax : +33 (0)4 77 29 43 95  
e.mail - haulotte@haulotte.com • web : http://www.haulotte.com