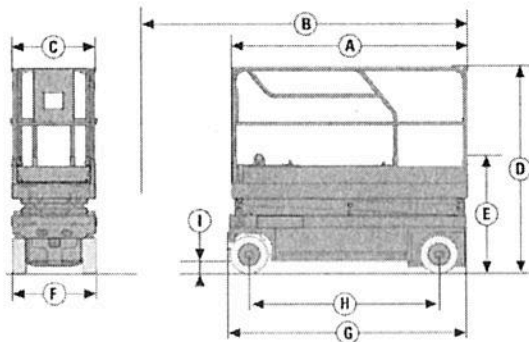


Compact 8 / 10N

CISEAUX ÉLECTRIQUES

DONNÉES TECHNIQUES

| | COMPACT 8 | COMPACT 10N |
|--------------------------------------|---------------------|---------------------|
| Hauteur de travail | 8.2 m | 10 m |
| Hauteur plateforme | 6.2 m | 8 m |
| Hauteur maximale de translation | 6.2 m | 8 m |
| Capacité maximum - intérieur | 350 kg (2 pers.) | 230 kg (2 pers.) |
| Capacité maximum - extérieur | 120 kg (1 pers.) | N/A |
| Capacité maximum sur l'extension | 120 kg | 120 kg |
| A Longueur plateforme | 2.31 m | 2.31 m |
| B Longueur plateforme étendue | 3.23 m | 3.23 m |
| Longueur extension | 0.92 m | 0.92 m |
| C Largeur plateforme | 0.81 m | 0.81 m |
| E Hauteur de stockage | 1.13 m | 1.32 m |
| D Hauteur repliée | 2 m | 2.18 m |
| F Largeur hors tout | 0.81 m | 0.81 m |
| G Longueur hors tout | 2.49 m | 2.49 m |
| H Empattement | 1.86 m | 1.86 m |
| I Garde au sol - potholes relevés | 13 cm | 13 cm |
| Garde au sol - potholes baissés | 2.5 cm | 2.5 cm |
| Vitesse de translation | 1 - 3.3 km/h | 1 - 3.2 km/h |
| Pente maximum | 23 % | 23 % |
| Dévers | 2 ° | 2 ° |
| Rayon de braquage extérieur | 2.38 m | 2.38 m |
| Pneus non marquants | 15 x 5 | 15 x 5 |
| Batteries | 24 V - 225 Ah (C20) | 24 V - 225 Ah (C20) |
| Capacité réservoir huile hydraulique | 27 l | 27 l |
| Poids total | 1 655 kg | 2 190 kg |



ÉQUIPEMENT STANDARD

- > Dispositif anti-basculement (potholes)
- > Indicateur de charge batteries
- > Commandes proportionnelles
- > Garde-corps rabattables (C10N)
- > Maintenance facilitée: composants dans un tiroir
- > Chargeur de batteries à arrêt automatique
- > Pneus à bandage non marquants
- > Mise en roue libre
- > Contrôleur de dévers
- > Limiteur de charge dans le panier
- > Tirette manuelle de descente de secours
- > Passage pour fourches intégré au châssis
- > Anneaux de remorquage
- > Klaxon
- > Compteur horaire

OPTIONS ET ACCESSOIRES

- > Feu à éclat
- > Bruiteur de translation
- > Phare de travail
- > Prise électrique dans le panier
- > Huile hydraulique biodégradable
- > Garde-corps rabattables (C8)
- > Kit remplissage centralisé des batteries

