

SERIE CONVENTIONNEL

Plates-formes élévatrices à ciseaux à courant continu

Spécifications	SJIII 3220	SJIII 3226
A Hauteur de travail	8,1 m	9,9 m
B Hauteur de la plate-forme élevée	6,1 m	7,9 m
C Hauteur de la plate-forme abaissée	1,0 m	1,1 m
D Largeur totale	0,8 m	0,8 m
E Longueur totale	2,3 m	2,3 m
F Hauteur repliée (garde-corps relevés)	2,0 m	2,2 m
G Hauteur repliée (garde-corps abaissés)	1,6 m	1,8 m
H Largeur de la plate-forme (dimension intérieure)	0,7 m	0,7 m
I Longueur de la plate-forme (dimension intérieure)	2,1 m	2,1 m
Rallonge de plate-forme (coulissante)	0,9 m	0,9 m
Garde au sol (plate-forme repliée)	8,9 cm	8,9 cm
Espace au sol (plate-forme élevée)	1,9 cm	1,9 cm
Empattement	1,8 m	1,8 m
Poids	1 592 kg	1 876 kg
Niveau de pente	25 %	25 %
Rayon de braquage (intérieur)	1,3 m	1,3 m
Rayon de braquage (extérieur)	2,7 m	2,7 m
Durée de levage (avec charge nominale)	33 s	56 s
Vitesse de conduite (plate-forme repliée)	3,2 km/h	3,2 km/h
Vitesse de conduite (plate-forme élevée)	1,1 km/h	1,1 km/h
Hauteur de conduite maximale	Hauteur totale	Hauteur totale
Capacité (totale)	408 kg	227 kg
Nombre maximal de personnes	2	2

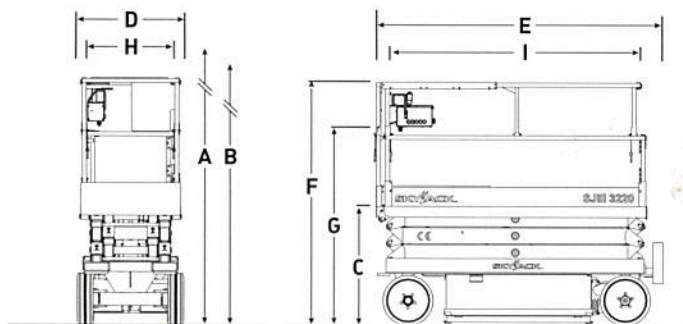
CARACTERISTIQUES STANDARD

- Peuvent être conduites à pleine hauteur
- Vitesse variable, traction hydraulique arrière à deux roues motrices
- Double frein d'arrêt
- Commandes proportionnelles pour conduite/levage
- Rallonge de plate-forme coulissante de 0,9 m
- Alimentation en courant continu de 24 V
- Protection des batteries à basse tension
- Système de commande analogique
- Câblage numéroté et codé par couleurs
- Niveau de pente de 25 %
- Pneus en caoutchouc solide ne laissant pas de marques
- Protection contre les nids de poule
- Câblage pour prise CA sur plate-forme
- Alarme d'inclinaison avec désactivation de la conduite et de l'élévation
- Alarme sonore de mouvement
- Système de détection de surcharge
- Système d'avertissement d'abaissement
- Avertisseur
- Système de garde-corps articulés (modèle 3226 seulement)
- Portillon demi-hauteur à ressort
- Points de fixation de la longe de sécurité
- Entrées pour fourches, pattes d'arrimage/de levage

OPTIONS†

- Lampe clignotante
- Rallonge de plate-forme motorisée de 1,83 m (modèle 3220 seulement)
- Tuyau à air de l'atelier à la plate-forme
- Inverseur 0,8 kW CA
- Batteries de 250 Ah
- Système de garde-corps articulés (modèle 3220 seulement)
- Portillon pleine hauteur articulé à ressort*

* Non disponible avec garde-corps sur les modèles 32xx
 † La capacité et le poids de l'engin peuvent varier si des options sont ajoutées.



Skyjack - Royaume-Uni

Unit 1, Maes-y-Clawdd
 Maesbury Road Industrial Estate
 Oswestry, Shropshire, SY10 8NN
 Téléphone : +44-1691-676235
 Télécopieur : +44-1691-676239
 Courriel : info@skyjackeurope.co.uk

www.skyjack.com

Cette brochure est publiée à des fins d'illustration uniquement et s'appuie sur l'information la plus récente au moment de l'impression. Skyjack Inc. se réserve le droit d'apporter des changements à tout moment et sans préavis aux spécifications, normes et équipement en option. Consultez le manuel d'utilisation, ainsi que le manuel d'entretien et des pièces pour les procédures appropriées. Les plates-formes CE respectent la Directive sur les engins de chantier 98/37/EC.

