

SYSTÈME HYDRAULIQUE

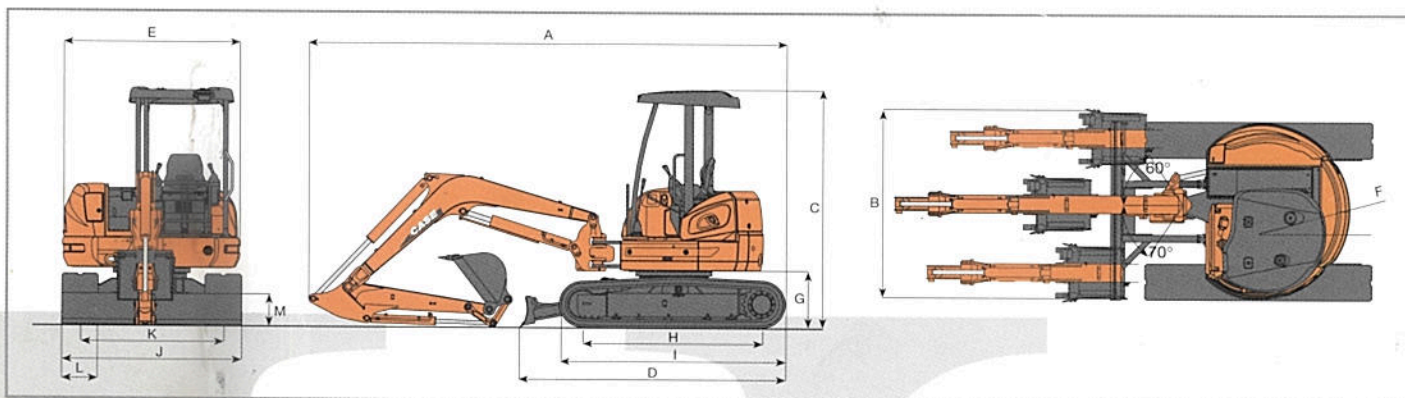
Pompes hydrauliques	à 2 piston axiaux à déplacement variable + 1 pompe à engrenages
Débit total	2 x 57 l/min + 34 l/min
Pression de service maximale	230 bar
Moteur hydraulique avec réducteur	2 pistons axiaux, moteur 2 vitesses
Vérins	Vérins double effets

(flèche, balancier, départ de flèche, godet, lame)

ROTATION

Moteur hydraulique	Type à piston axiaux
Vitesse de rotation	8,8 tr/min
Frein de rotation	Automatique
Type de rotation de la flèche	Verin hydraulique
Angle de rotation flèche	droite 60° gauche 70°
Rayon de rotation arrière (F)	980 mm

DIMENSIONS GÉNÉRALES



		CX40B ^{ZTS} canopy	CX50B ^{ZTS} canopy
		CX40B ^{ZTS} cabine	CX50B ^{ZTS} cabine
A	Longueur totale	mm 5000	5230
B	Largeur totale	mm 1960	1960
C	Hauteur total	mm 2600	2600
D	Longueur de la machine de base	mm 2780	2910
E	Largeur de la superstructure	mm 1940	1940
F	Rayon de rotation arrière	mm 980	980
G	Garde au sol de l'extrémité arrière	mm 635	635
H	Longueur des chenilles au sol	mm 1820	1970
I	Longueur totale de la chenille	mm 2330	2480
J	Largeur hors tout	mm 1960	1960
K	Largeur de la voie	mm 1560	1560
L	Largeur des tuiles	mm 400	400
M	Hauteur de la lame	mm 345	345
	Garde au sol sous châssis	mm 345	345

POIDS ET PRESSION AU SOL

		CX40B ^{ZTS} canopy	CX50B ^{ZTS} canopy		
		CX40B ^{ZTS} cabine	CX50B ^{ZTS} cabine		
POIDS EN ORDRE DE MARCHÉ					
		●	●	●	●
	Chenilles en caoutchouc	kg 4200	4340	4630	4770
	Chenilles en acier	kg 4300	4440	4730	4870
PRESSIION AU SOL					
	Chenilles en caoutchouc	bar 0,26	0,27	0,26	0,27
	Chenilles en acier	bar 0,26	0,27	0,27	0,27



Contrepoids additionnel boulonné disponible pour applications nécessitant une grande stabilité :

Poids	kg	+350	+350
Rayon de rotation arrière	mm	+100	+100