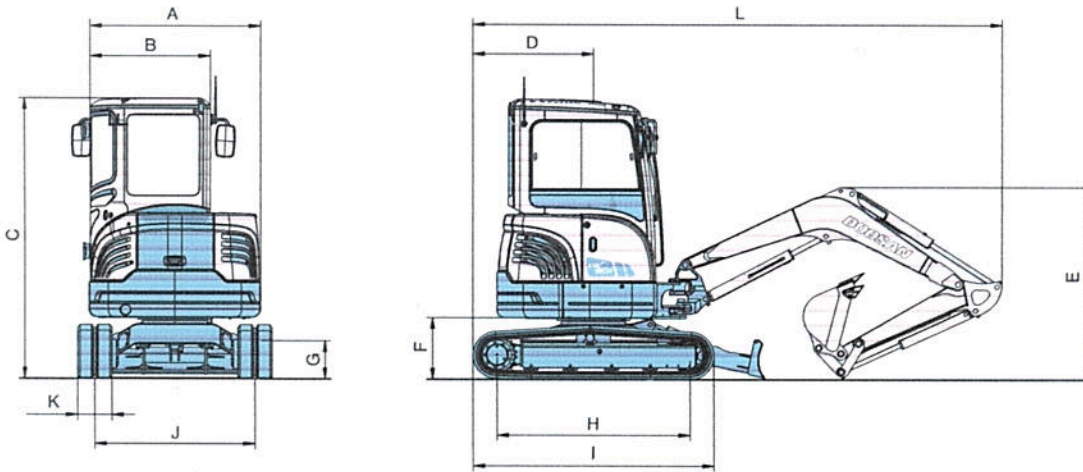


# Dimensions et rayons d'action

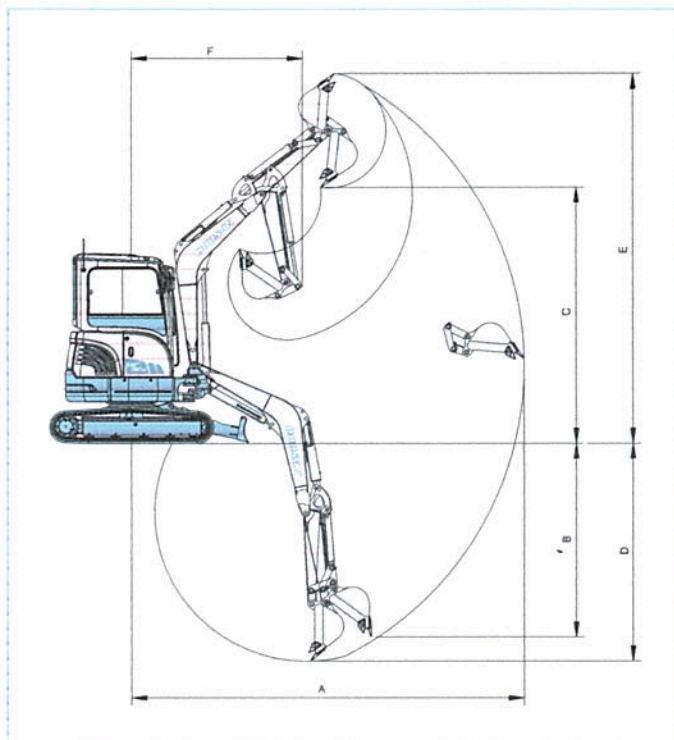


DX  
27z  
DX  
30z

	DX27z	DX30z
Type de flèche	2000 mm	2280 mm
Type de balancier	1100 mm	1190 mm
A Largeur totale de la tourelle	1440 mm	1440 mm
B Largeur totale de la cabine	1030 mm	1030 mm
C Hauteur totale de la cabine	2445 mm	2480 mm
D Rayon de rotation arrière	760 mm	775 mm
E Hauteur totale	1488 mm	1590 mm
F Garde sous contrepoids	520 mm	535 mm
G Garde au sol	440 mm	450 mm
H Distance entre barbotins	1550 mm	1650 mm
I Longueur des chenilles	1970 mm	2100 mm
J Ecartement du châssis	1270 mm	1250 mm
K Largeur des patins	300 mm	300 mm
L Longueur totale	4060 mm	4507 mm

	DX27z		DX30z	
Godet (PCSA)	0,08 m <sup>3</sup>		0,091 m <sup>3</sup>	
Force d'excavation	2,02 kgf 19,8 kN		2,80 kgf 27,5 kN	
<b>Balancier</b>	<b>1100 mm</b>	<b>1300 mm</b>	<b>1190 mm</b>	<b>1300 mm</b>
Force d'excavation	1,40 kgf 13,7 kN	1,26 kgf 12,3 kN	1,80 kgf 17,6 kN	1,70 kgf 16,7 kN

A la puissance max. (ISO)



		DX27z		DX30z	
Type de flèche	mm	2000		2280	
Type de balancier	mm	1100	1300	1190	1300
Capacité du godet (SAE)	m <sup>3</sup>	0,08	0,08	0,09	0,09
A Portée d'excavation max.	mm	4505	4690	4882	4984
B Prof. d'excav. max. sur mur vertical	mm	2295	2500	2278	2383
C Hauteur de chargement max.	mm	2775	2935	3122	3185
D Profondeur d'excavation max.	mm	2490	2690	2838	2948
E Hauteur d'excavation max.	mm	4165	4280	4555	4618
F Rayon de rotation min.	mm	1950	1985	2015	2034